



RASTREO DE REMOLQUES CON BALIZAS DE IDENTIFICACIÓN BLE

INTRODUCCIÓN

La industria de la logística es una parte esencial de cualquier economía, y el motor de muchos sectores: el comercio, la fabricación, la agricultura, el comercio electrónico, los servicios. Los remolques son una parte integral del sistema de transporte, y tienen que ser gestionados de forma eficiente para seguir siendo competitivos y rentables. La tecnología inalámbrica [Bluetooth®](#), combinada con el [seguimiento de vehículos por GPS](#), abre nuevas oportunidades para la supervisión de flotas, marcando una diferencia significativa.

EL RETO

Sabías que, según el Informe del [Mercado Global de Remolques de Automóviles](#), el mercado global de remolques de automóviles se valoró en 10.000 millones de dólares en 2017 y sigue creciendo?

Cualquier gestor de flotas con experiencia es consciente de que la gestión adecuada de los remolques y los depósitos es una parte vital de las operaciones empresariales de logística, ya sean nacionales o internacionales. No hacerlo, a la larga, provocará la desorganización de los activos de la flota, robos o usos no autorizados, retrasos, quejas de los clientes, debilitamiento de la reputación y la competitividad, menos pedidos, menores beneficios y menor retorno de la inversión. Ya no es una opción “agradable”, sino una necesidad empresarial para ayudar a una empresa de logística a mantenerse a flote.

Los despachadores, los gestores de flotas y los directivos de las empresas necesitan conocer el **estado de un remolque** en tiempo real: ubicación, kilometraje, qué conductor lo está utilizando, si ha dejado o recogido una carga, cuántas paradas ha hecho en un día o ruta determinados, cuál es el lugar de estacionamiento del remolque, qué conductor es el más cercano a ese remolque, etc.

Además, los responsables tienen que **conocer la productividad de cada activo**: ¿cuántas horas han utilizado

el remolque concreto en un turno, semana, mes o trimestre determinado? Es una práctica muy extendida en la mayoría de las empresas mantener la responsabilidad de los activos y los empleados mediante el registro, el seguimiento y el análisis de su carga de trabajo de una forma u otra.

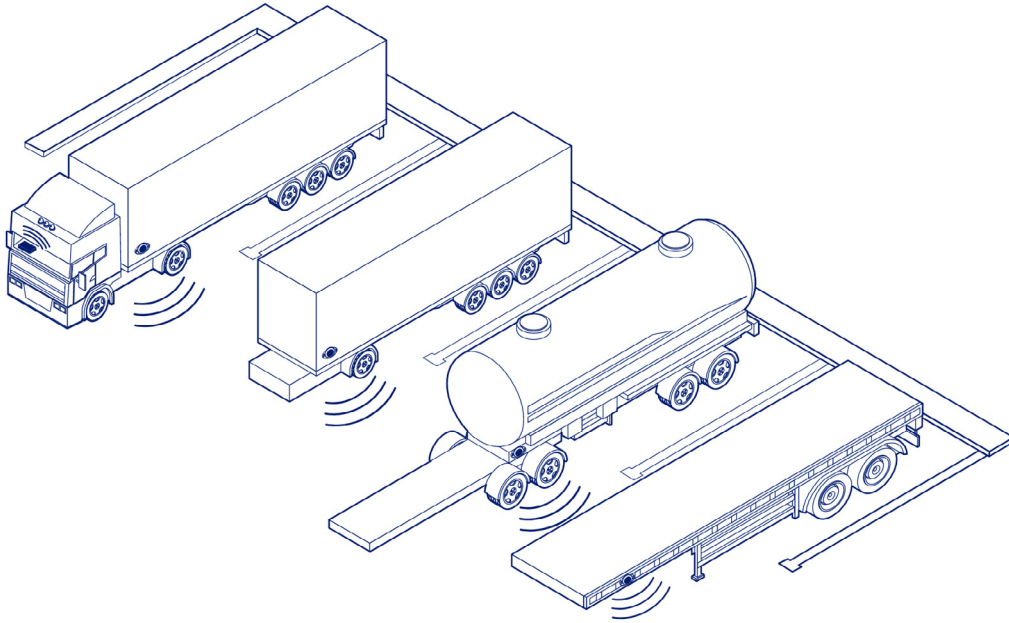
Gracias al nuevo modelo **EYE Beacon** de Teltonika Telematics, a la tecnología inalámbrica Bluetooth® y a un pensamiento inteligente, hay formas de superar estos retos sin problemas y con los máximos resultados.



LA SOLUCIÓN

Todos los rastreadores GPS de Teltonika basados en la plataforma FMB son compatibles con la conectividad inalámbrica Bluetooth® LE, por lo que pueden comunicarse eficazmente con dispositivos inalámbricos Bluetooth® como balizas y sensores. Las EYE Beacon, ligeras y pequeñas, deben colocarse en la parte delantera de cualquier tipo de remolque que se quiera rastrear y supervisar: remolques de plataforma, chasis y caja, remolques de furgoneta seca, remolques frigoríficos, chasis intermodales y/o contenedores, remolques frigoríficos, remolques de transporte de vida, tanques de fractura, etc.

Cómo funciona: como cada baliza Bluetooth® LE tiene un **número de identificación único** que se transmite por el aire como señal de radio a intervalos configurables, los rastreadores GPS de Teltonika (en este caso, **FMC130**) montados en camiones y camionetas, los leen, los identifican y envían estos datos como perfil **iBeacon** o **Eddystone**, combinados con los detalles de su ubicación **GNSS**, a un servidor para su análisis e informes. Un software específico muestra la ubicación de todas las balizas (por lo tanto, de las flotas etiquetadas) en función de la proximidad al rastreador más cercano, ayuda a la gestión del procedimiento de asignación de accesorios BLE, etc.



Además, cada remolque con una baliza EYE Beacon conectada puede ser rastreado en tiempo real a través de cualquier dispositivo inteligente con conexión a Internet: teléfono, tableta, laptop o computadora. De este modo, los gestores de flotas saben exactamente lo que ocurre y pueden planificar sus acciones posteriores de forma oportuna y eficaz. Se acabaron los anticuados métodos de "lápiz y papel" o las conjeturas, que se sabe que son poco prácticas y propensas a errores.

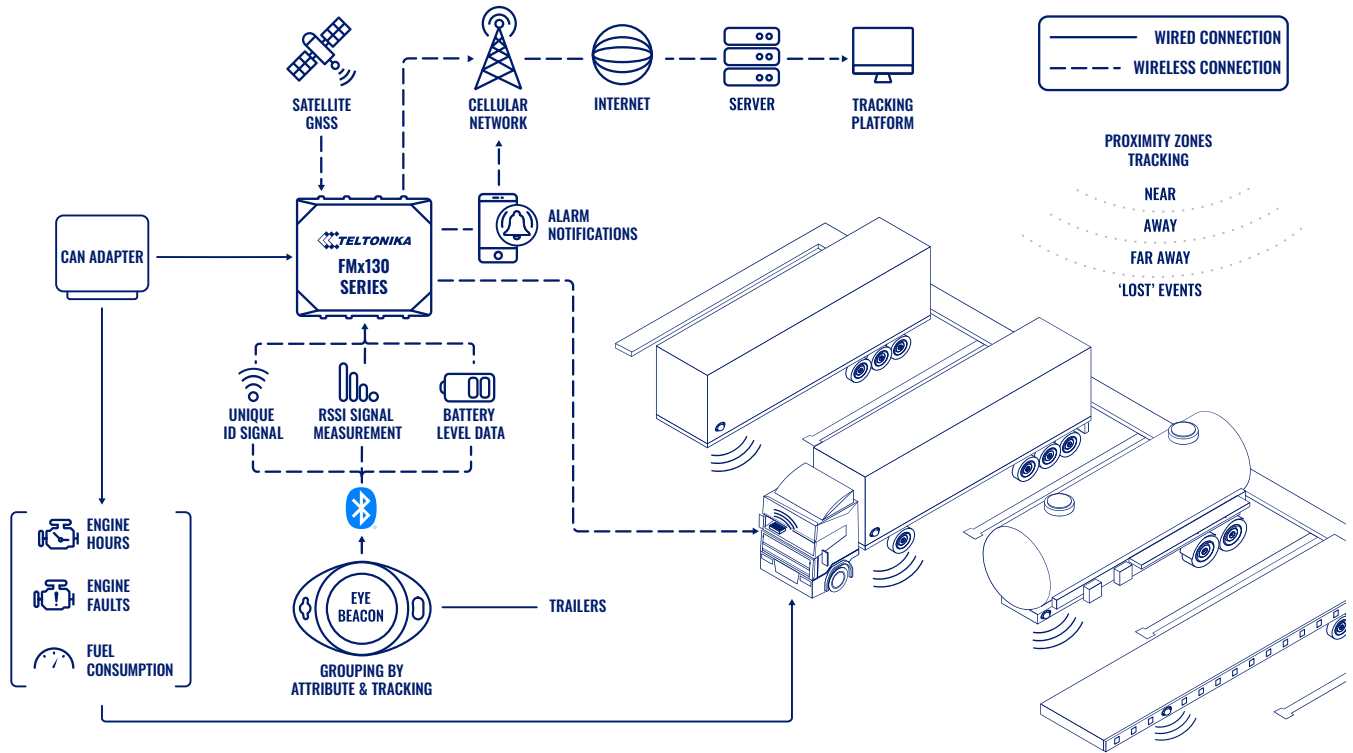
El modelo EYE Beacon tiene dos características destacadas: "Evento de proximidad" (Proximity Event) y "Filtrar por nombre" (Filtering by Name). Gracias a ellas y a la avanzada funcionalidad de configuración del dispositivo GPS de Teltonika, permite elegir entre varios ajustes y escenarios para satisfacer las necesidades de seguimiento de flotas logísticas.

"Evento de proximidad": por ejemplo, un rastreador de vehículos puede generar eventos de proximidad de activos en función de la **intensidad de la señal** Bluetooth®. De este modo, los remolques que se encuentren a una distancia determinada de un camión serán rastreados, pero los que estén más allá de ese rango serán ignorados. En este caso, se pueden establecer dos eventos distintos: un camión se acerca al remolque y entra en la zona de seguimiento - evento nº 1; o un camión que se aleja del remolque sale de la zona de seguimiento - evento nº 2. Además, permite determinar las ubicaciones de cada baliza en movimiento (por lo tanto, el remolque de interés) agrupadas en zonas "cercanas", "lejanas".

Filtrar por nombre: la función de filtrado personalizado permite agrupar los activos por un atributo específico o una propiedad significativa para las operaciones de la empresa (por ejemplo, por diferentes tipos de remolques) o rastrear sólo las balizas de identificación de la flota propias e ignorar otras si hay algunas alrededor. Estos prácticos escenarios de eventos ayudan a supervisar, gestionar y optimizar el uso de los activos de la flota corporativa con la máxima eficiencia, evitando así costosos errores, manteniendo una flota bien organizada, ahorrando tiempo y recursos de la empresa.

La conectividad Bluetooth® tiene un bajo costo, una gran eficiencia energética y precisión, y es muy asequible. Estos accesorios son fáciles de instalar, desplegar y sustituir si se rompen. Las balizas de Teltonika, con intensidad de señal e intervalos de transmisión de datos configurables según las necesidades exactas del cliente, pueden integrarse rápidamente en una flota de prácticamente cualquier tamaño. En conjunto, esto puede impulsar notablemente la reputación de la empresa, la rentabilidad y la competitividad, por decirlo de alguna manera.

TOPOLOGÍA



BENEFITS

- **Seguimiento preciso de los activos en cualquier momento y lugar:** los responsables de la empresa, la gestión de la flota y los despachadores pueden supervisar el estado de cualquier remolque en tiempo real en todo el mundo. Responsabilidad al 100% de todo lo que es importante para el negocio de la logística y la eficiencia de la flota.
- **Inclusión sin esfuerzo de las balizas EYE Beacon de Teltonika:** añadiendo funcionalidades de seguimiento y monitorización de forma fácil y rápida para los actuales usuarios de soluciones telemáticas para vehículos.
- **Las funciones de valor añadido de EYE Beacon:** los escenarios de eventos prácticos “Evento de proximidad” y “Filtrar por nombre” ayudan a rastrear, supervisar, gestionar y optimizar la utilización de los remolques con una eficiencia suprema.
- **Inalámbrica y asequible:** la conectividad Bluetooth® garantiza una instalación y configuración rápidas, bajas interferencias y un consumo de energía reducido. Si se daña, se pierde o lo roban, el accesorio BLE de Teltonika se puede sustituir rápidamente.
- **Mejora de la reputación, la competitividad y la rentabilidad de la empresa:** entregas puntuales, ahorro considerable de costos gracias a la reducción de los activos valiosos y los gastos de pérdida de mercancías, protección antirrobo para aumentar los beneficios, mejora del flujo de caja y de las oportunidades de expansión.

¿POR QUÉ TELTONIKA?

La experiencia de Teltonika Telematics en la gestión de flotas no tiene rival, especialmente en el ámbito de las soluciones de seguimiento inalámbricas. Nuestras balizas Bluetooth® LE ID demuestran nuestro compromiso de ofrecer tecnología punta que satisfaga las complejas exigencias de la logística moderna. Estas balizas, combinadas con nuestros sofisticados rastreadores GPS, proporcionan una solución integral de seguimiento y gestión de remolques.

Al elegirnos, los clientes se benefician de nuestro profundo conocimiento del sector logístico y de nuestra capacidad para ofrecer soluciones personalizadas. Los productos telemáticos de Teltonika no son sólo herramientas; son parte integrante del aumento de la eficacia operativa, la reducción de costes y la mejora del rendimiento general de la flota.

PRODUCTO DESTACADO

FMB130

PRODUCTOS RELACIONADOS

FMC130, FMM130

ACCESORIOS RELACIONADOS

EYE BEACON

