



RASTREAMENTO DE REBOQUES COM BLE ID BEACONS

INTRODUÇÃO

O setor de logística é uma parte essencial de qualquer economia e a força motriz de muitos setores: comércio, manufatura, agricultura, comércio eletrônico, serviços. Os reboques são parte integrante do sistema de transporte e devem ser gerenciados de forma eficiente para se manterem competitivos e lucrativos. A tecnologia **Bluetooth®** sem fio combinada com o **rastreamento GPS de veículos** abre novas oportunidades para monitoramento de frota, fazendo uma diferença significativa.

DESAFIO

Você sabia que, de acordo com o **Automobile Trailers Global Market Report**, o mercado global de reboques de automóveis foi avaliado em US \$ 10 bilhões em 2017 e continua crescendo?

Qualquer gerente de frota experiente está ciente de que o gerenciamento adequado de reboques e tanques é uma parte vital das operações de negócios de logística - nacionais ou internacionais. Deixar de fazer isso, eventualmente, causará desarranjo dos ativos da frota, roubos ou uso não autorizado, atrasos, reclamações de clientes, reputação e competitividade enfraquecidas, menos pedidos, lucros e ROI mais baixos. Não é mais a opção "bom ter", é uma necessidade comercial para ajudar uma empresa de logística a se manter à tona.

Despachantes, gerentes de frota e líderes corporativos precisam saber o **status de um reboque** em tempo real - localização, quilometragem, qual motorista está usando, se deixou ou pegou uma carga, quantas paradas ele fez em um determinado dia ou rota, qual é o local de estacionamento, qual motorista está mais próximo desse reboque e assim por diante?

Além disso, os gerentes responsáveis precisam saber a **produtividade de cada ativo** - quantas horas eles usaram o reboque específico em um determinado turno, semana, mês ou trimestre? É uma prática comum na maioria das empresas manter ativos e funcionários responsáveis por registrar, rastrear e analisar sua carga de trabalho de uma forma ou de outra.

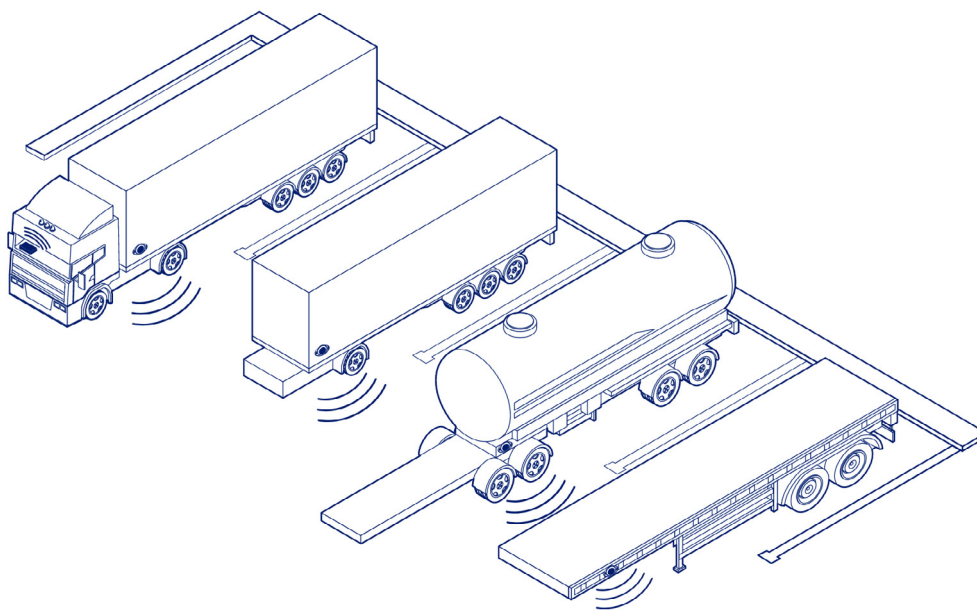
Graças ao modelo **EYE Beacon** recentemente introduzido pela Teltonika Telematics, à tecnologia Bluetooth® sem fio e ao pensamento inteligente, há maneiras de superar esses desafios de maneira livre de problemas com resultados máximos.



SOLUÇÃO

Todos os rastreadores GPS da Teltonika baseados na plataforma FMB suportam conectividade Bluetooth® LE sem fio, para que eles possam se comunicar efetivamente com dispositivos Bluetooth® sem fio, como beacons e sensores. Os EYE Beacon leves e pequenos devem ser fixados na frente de cada tipo de reboque a ser rastreado e monitorado - plataforma, chassi e reboques de caixa, reboques de vans, chassis intermodais e/ou contêineres, reboques refrigerados, transporte salva-vidas reboques, tanques de fratura, etc.

Como funciona - porque cada beacon Bluetooth®LE tem um **número de identificação único** transmitido pelo ar como um sinal de rádio em intervalos configuráveis, os rastreadores GPS da Teltonika (neste caso, **FMC130**) montados em caminhões leem, identificam e enviam esses dados como **iBeacon** ou perfil **Eddystone**, combinado com seus detalhes de localização **GNSS**, para um servidor para análise e relatórios. O software dedicado mostra a localização de todos os beacons (ou seja, autorizações de frota marcadas) com base na proximidade do rastreador mais próximo, ajuda no gerenciamento do procedimento de atribuição de acessórios BLE e assim por diante.



Além disso, cada trailer com um EYE Beacon pode ser rastreado em tempo real por meio de qualquer dispositivo inteligente com conexão à Internet - telefone, tablet, laptop ou PC. Como resultado, os gerentes de frota sabem exatamente o que está acontecendo e podem planejar suas ações futuras de maneira oportuna e eficiente. Chega dos métodos antiquados de 'caneta e papel' ou suposições que são conhecidas por serem impraticáveis e sujeitas a erros.

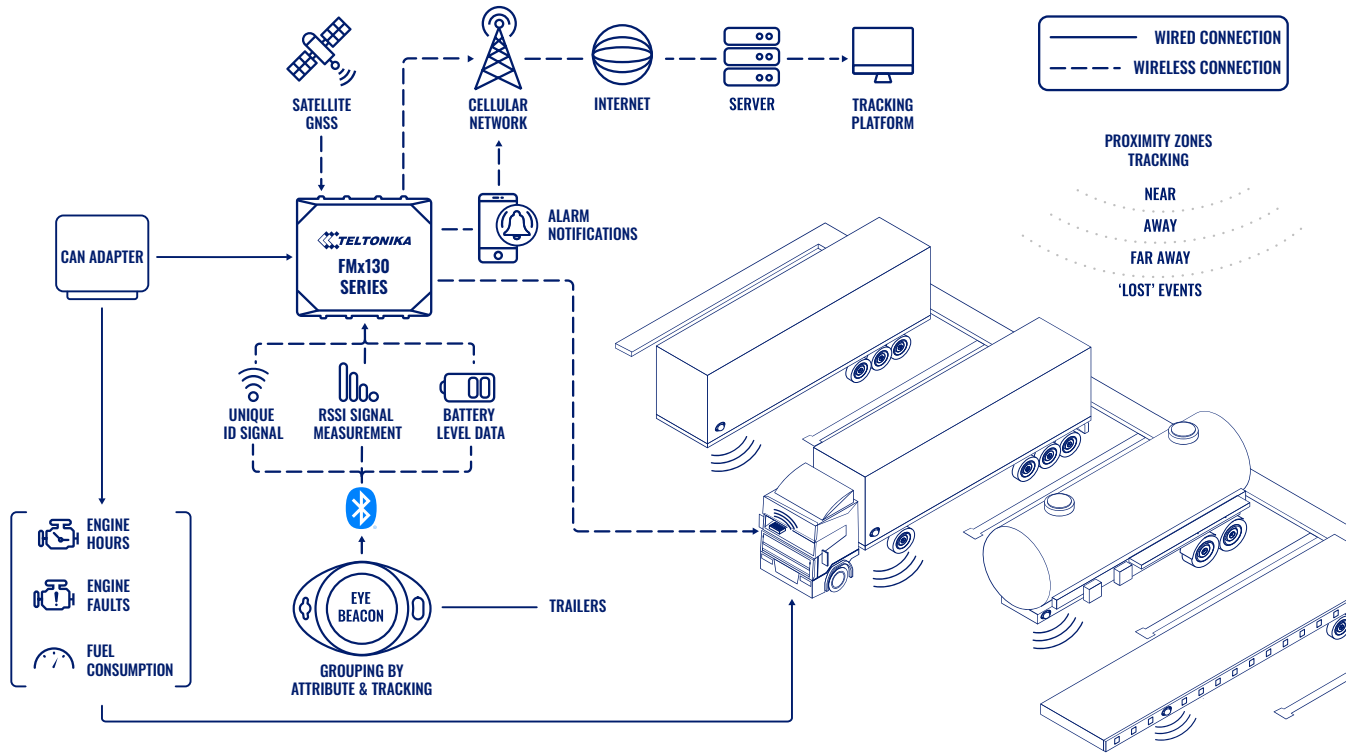
O modelo EYE Beacon tem duas características proeminentes - 'Evento de Proximidade' e 'Filtragem por Nome'. Graças a eles e à funcionalidade avançada de configuração do dispositivo GPS Teltonika, ele oferece uma escolha de várias configurações e cenários para satisfazer as necessidades de rastreamento de frota de logística.

'Evento de proximidade' - por exemplo, um rastreador de veículo pode gerar eventos de proximidade de ativos dependendo da **intensidade do sinal** Bluetooth®. Desta forma, reboques com uma distância especificada de um caminhão serão rastreados, mas outros além dessa faixa serão ignorados. Aqui, dois eventos distintos podem ser configurados - um caminhão chega perto do reboque e entra na zona de rastreamento - evento #1; um caminhão que se afasta do trailer deixa a zona de rastreamento - evento #2. Além disso, permite determinar os locais de cada beacon em movimento (ou seja, o reboque de interesse) agrupados em zonas "Perto", "Longe".

'Filtragem por nome' - o recurso de filtragem personalizado permite agrupar ativos por um **atributo específico** ou propriedade significativa para as operações de negócios (por exemplo, por diferentes tipos de reboques) ou rastrear apenas os próprios beacons de identificação de frota listados e ignorar outros se houver algum por perto. Esses cenários de eventos úteis ajudam a monitorar, gerenciar e otimizar o uso de ativos da frota corporativa com a máxima eficiência, evitando erros onerosos, mantendo uma frota bem-organizada, economizando tempo e recursos da empresa.

A conectividade Bluetooth® tem baixo custo, alta eficiência energética, precisão e é altamente acessível. Esses acessórios podem ser fáceis de instalar, implantar e substituir se quebrados. Os beacons da Teltonika, configuráveis para atender às necessidades exatas do cliente, e os intervalos de transmissão de dados podem ser rapidamente integrados em frotas de praticamente qualquer tamanho. De modo geral, isso pode aumentar visivelmente a reputação, a lucratividade e a competitividade dos negócios.

TOPOLOGIA



BENEFÍCIOS

- **Rastreamento preciso de ativos a qualquer hora e em qualquer lugar** - líderes corporativos, gerenciamento de frota e despachantes podem monitorar o status de qualquer trailer em tempo real em todo o mundo. 100% de responsabilidade de tudo que é importante para o negócio de logística e eficiência da frota.
- **Inclusão sem esforço de Teltonika EYE Beacon** - adicionando funcionalidades de rastreamento e monitoramento de forma fácil e rápida para os usuários atuais de soluções telemáticas de veículos.
- **Recursos de EYE Beacon inteligentes que agregam valor** - 'Evento de proximidade' e 'Filtragem por nome' cenários de eventos práticos ajudam a rastrear, monitorar, gerenciar e otimizar a utilização de reboques com eficiência suprema.
- **Sem fio e acessível** - a conectividade Bluetooth® garante instalação e configuração rápidas, baixa interferência, consumo de energia e é econômica. Se danificado, perdido ou roubado, o acessório Teltonika BLE pode ser substituído rapidamente.
- **Melhor reputação, competitividade e lucratividade da empresa** - entregas oportunas, economia considerável de custos devido ao corte de ativos valiosos e perda de despesas com mercadorias, proteção antifurto para aumentar os lucros, fluxo de caixa aprimorado e oportunidades de expansão.

POR QUE TELTONIKA?

A experiência da Teltonika Telematics em gerenciamento de frotas é inigualável, especialmente na área de soluções de rastreamento sem fio. Nossos beacons Bluetooth® LE ID demonstram nosso compromisso em fornecer tecnologia de ponta que atende às complexas demandas da logística moderna. Esses beacons, combinados com nossos sofisticados rastreadores GPS, oferecem uma solução abrangente de rastreamento e gerenciamento de reboques.

Ao nos escolher, os clientes se beneficiam de nosso profundo conhecimento do setor de logística e de nossa capacidade de fornecer soluções personalizadas. Os produtos Teltonika Telematics não são apenas ferramentas; eles são parte integrante do aumento da eficiência operacional, da redução de custos e da melhoria do desempenho geral da frota. Antagem competitiva e tornam a Teltonika Telematics um parceiro de negócios preferencial.

PRODUTO EM DESTAQUE

FMB130

PRODUTOS RELACIONADOS

FMC130, FMM130

ACESSÓRIOS RELACIONADOS

BEACON EYE

