



# ОТСЛЕЖИВАНИЕ ПРИЦЕПОВ С ПОМОЩЬЮ МАЯЧКОВ BLE

## ВСТУПЛЕНИЕ

Индустрия логистики является важной частью любой экономики и движущей силой многих отраслей: торговли, производства, сельского хозяйства, электронной коммерции, сферы услуг. Прицепы являются неотъемлемой частью транспортной системы, а ими необходимо эффективно управлять, чтобы оставаться конкурентоспособными и прибыльными. Беспроводная технология **Bluetooth®** в сочетании с **GPS-навигацией транспортных средств** открывает новые возможности для мониторинга автопарка, существенно меняя ситуацию.

## ПРОБЛЕМА

Знаете ли Вы, что, по данным отчета **Automobile Trailers Global Market**, мировой рынок автомобильных прицепов оценивался в \$10 млрд в 2017 году и продолжает расти?

Опытные менеджеры автопарков знают, что правильное управление прицепами и цистернами является жизненно важной частью логистических операций - внутренних или международных. Отсутствие мониторинга и контроля в итоге приведет к дезорганизации автопарка, кражам или несанкционированному использованию, задержкам, жалобам клиентов, ослаблению репутации и конкурентоспособности, уменьшению количества заказов, снижению прибыли и рентабельности инвестиций. Это уже не просто приятное дополнение, а деловая необходимость, помогающая логистическим компаниям оставаться на плаву.

Диспетчерам, менеджерам автопарков и руководителям компаний необходимо знать **состояние прицепа** в режиме реального времени - местоположение, пробег, какой водитель его использует, сдал ли он или забрал ли груз, сколько остановок он сделал в данный день или на данном маршруте, каково место стоянки прицепа, какой водитель находится ближе всего к прицепу и т.д.?

Более того, ответственные менеджеры должны знать **производительность каждого актива** - сколько часов они использовали конкретный прицеп за определенную смену, неделю, месяц или квартал? Это широко распространенная практика в большинстве предприятий - держать активы и сотрудников в подчинении, так или иначе регистрируя, отслеживая и анализируя их рабочую нагрузку.

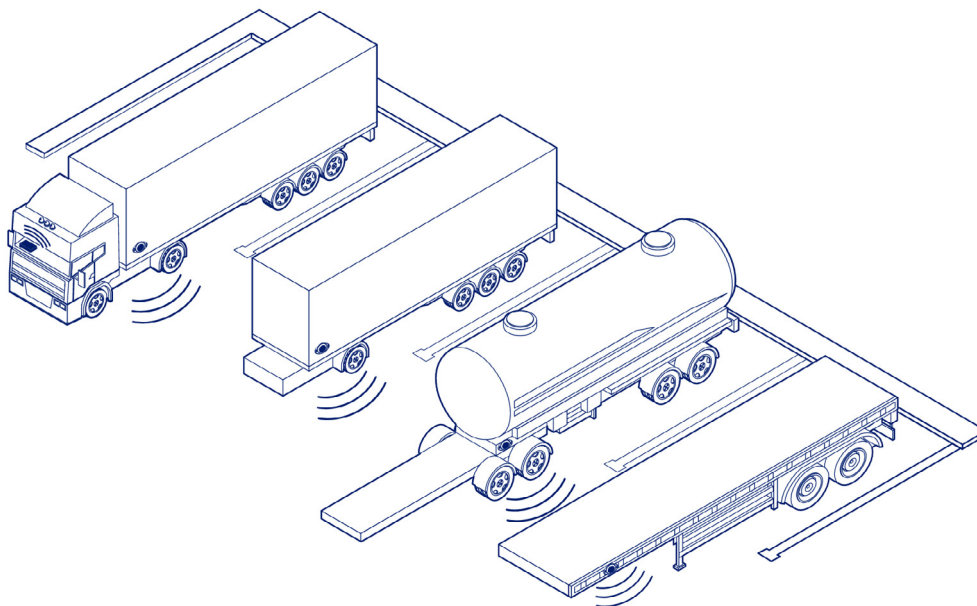
Благодаря недавно выпущенной модели маячка **EYE Beacon** от Teltonika Telematics, беспроводной технологии Bluetooth® и умному подходу, есть способы преодолеть эти трудности без проблем и с максимальным результатом.



## РЕШЕНИЕ

Все GPS-трекеры Teltonika на базе платформы FMB поддерживают беспроводное соединение Bluetooth® LE, поэтому они могут эффективно взаимодействовать с беспроводными Bluetooth®-устройствами, такими как маячки и датчики. Легкие и небольшие маячки EYE Beacons следует устанавливать в передней части прицепов, подлежащих отслеживанию и мониторингу - бортовых, шасси и полуприцепов, прицепов-фургонов, рефрижераторных прицепов, интермодальных шасси и/или контейнеров, рефрижераторных прицепов, прицепов для перевозки грузов, цистерн для ГРП и т.д.

Как это работает - каждый Bluetooth®LE маячок имеет **уникальный идентификационный номер**, передаваемый в виде радиосигнала с настраиваемыми интервалами. GPS-трекеры Teltonika (в данном случае **FMC130**), установленные на грузовиках и фурах, считывают их и идентифицируют. Далее эти данные в виде профиля **iBeacon** или **Eddystone** в сочетании с данными местоположения **GNSS** отправляются на сервер для анализа и составления отчетов. Специальное программное обеспечение показывает местоположение всех маячков (таким образом, отмеченных объектов автопарка) на основе близости к ближайшему трекеру, помогает в управлении процедурой назначения аксессуаров BLE и т.д.



Более того, каждый прицеп с установленным на нем маячком EYE Veason можно отслеживать в режиме реального времени с помощью любого смарт-устройства с подключением к сети Интернет - телефона, планшетного компьютера, ноутбука или настольного ПК. В результате менеджеры автопарка точно знают, что происходит, и могут своевременно и эффективно планировать свои дальнейшие действия. Больше никаких старомодных методов “ручки и бумаги” или догадок, которые, как известно, непрактичны и чреваты ошибками.

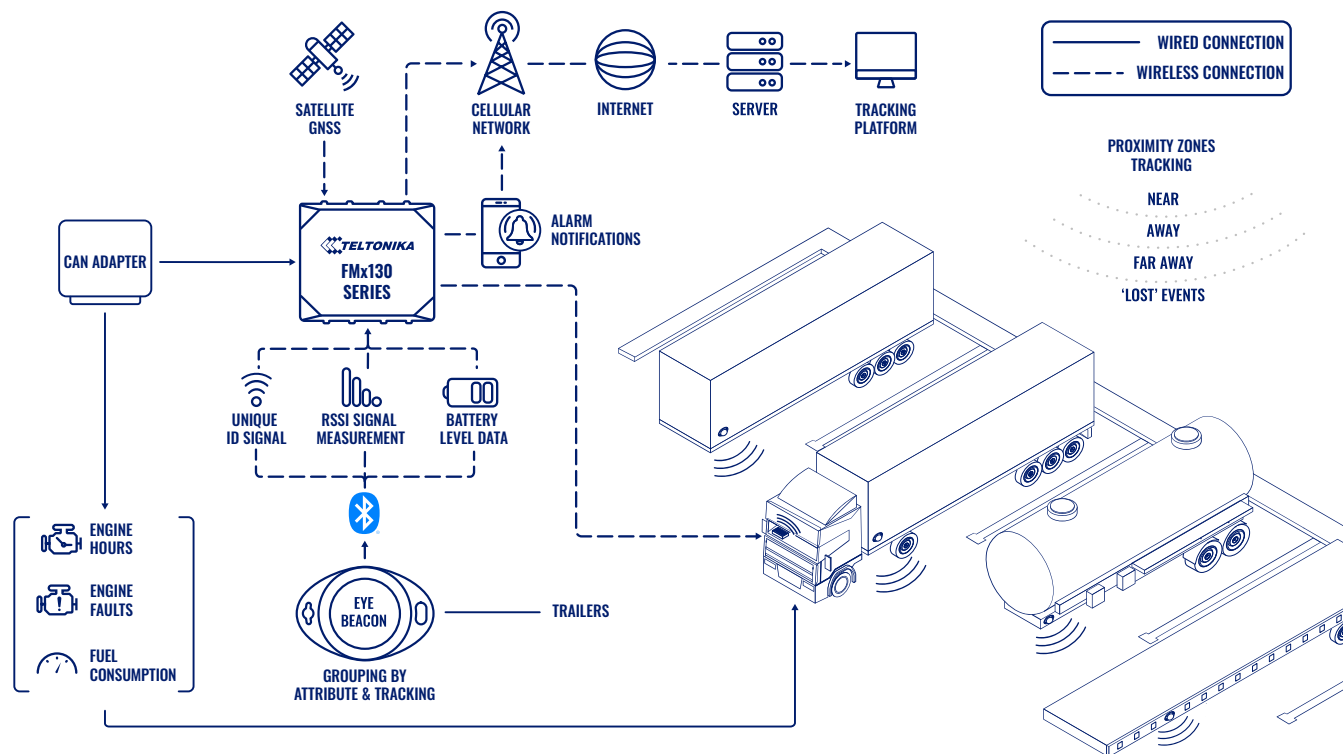
Модель EYE Veason имеет две важные функции - “Событие приближения” (Proximity Event) и “Фильтрация по названию” (Filtering by Name). Указанные функции и возможность расширенной конфигурации GPS-устройства Teltonika предоставляют возможность выбора различных настроек и сценариев для удовлетворения потребностей логистического мониторинга практически любого автопарка.

“Событие приближения” - например, автомобильный трекер может генерировать события близости к объекту в зависимости от **уровня сигнала Bluetooth®**. Таким образом, прицепы, находящиеся на определенном расстоянии от грузовика, будут отслеживаться, а другие, находящиеся за пределами этого диапазона, будут игнорироваться. В данном случае можно установить два различных события - грузовик приближается к прицепу и входит в зону слежения - событие №1; грузовик, удаляющийся от прицепа, покидает зону слежения - событие №2. Кроме того, это позволяет определить местоположение каждого движущегося маячка (т.е. интересующего нас прицепа), сгруппированных в зоны «Близко», «Далеко».

“Фильтрация по названию” - функция пользовательской фильтрации позволяет группировать активы по **определенному признаку** или свойству, значимому для бизнес-операций (например, по различным типам прицепов), или отслеживать только собственные идентификационные маячки автопарка и игнорировать другие, если таковые имеются поблизости. Эти удобные сценарии событий помогают контролировать, управлять и оптимизировать использование активов корпоративного автопарка с максимальной эффективностью, избегая таким образом дорогостоящих ошибок, сохраняя автопарк хорошо организованным, экономя время и ресурсы компании.

Связь Bluetooth® имеет низкую стоимость, высокую энергоэффективность, точность и весьма доступна по цене. Эти аксессуары легко установить и заменить в случае поломки. Маячки Teltonika с настраиваемым в соответствии с требованиями заказчика уровнем сигнала и интервалами передачи данных могут быть быстро интегрированы в автопарк практически любого размера. В целом, это может заметно повысить репутацию, прибыльность и конкурентоспособность бизнеса.

## ТОПОЛОГИЯ



## ПРЕИМУЩЕСТВА

- **Точное отслеживание активов в любое время и в любом месте** - руководители компаний, менеджеры автопарков и диспетчеры могут отслеживать состояние любого прицепа в режиме реального времени по всему миру. 100% подотчетность всего, что важно для логистического бизнеса и эффективности автопарка.
- **Легкое включение маячков Teltonika EYE Beacon** – легкое и быстрое добавление функций отслеживания и мониторинга для текущих пользователей телематических решений транспортных средств.
- **Дополнительные функции маячка EYE Beacon** - практические сценарии “Событие приближения” и “Фильтрация по названию” помогают отслеживать, контролировать, управлять и оптимизировать использование прицепов с максимальной эффективностью.
- **Беспроводной и доступный** - соединение Bluetooth® обеспечивает быструю установку и настройку, низкий уровень помех, энергопотребления и является недорогим. В случае повреждения, потери или кражи аксессуары Teltonika BLE можно быстро заменить.
- **Улучшение репутации, конкурентоспособности и прибыльности компании** - своевременные поставки, значительная экономия средств за счет сокращения расходов на ценные активы и потерь товаров, защита от краж для увеличения прибыли и возможности расширения.



## ПОЧЕМУ TELTONIKA?

Teltonika Telematics обладает непревзойденным опытом в области управления автопарком, особенно в сфере беспроводных решений для слежения. Наши идентификационные маяки Bluetooth® LE демонстрируют наше стремление к созданию передовых технологий, отвечающих сложным требованиям современной логистики. Эти маячки в сочетании с нашими современными GPS-трекерами обеспечивают комплексное решение для отслеживания и управления прицепами.

Выбирая нас, клиенты получают выгоду от глубокого понимания логистического сектора и способности предлагать индивидуальные решения. Продукты Teltonika Telematics - это не просто инструменты; они являются неотъемлемой частью повышения операционной эффективности, снижения затрат и улучшения общих показателей работы автопарка.

## ФУНКЦИОНАЛЬНЫЙ ПРОДУКТ

FMB130

## СОПУТСТВУЮЩИЕ ПРОДУКТЫ

FMC130, FMM130

## СОПУТСТВУЮЩИЕ АКСЕССУАРЫ

EYE BEACON

